

468 931 003 971



Návod na obsluhu a inštaláciu

E200

Regulátor izbovej
teploty
programovateľný

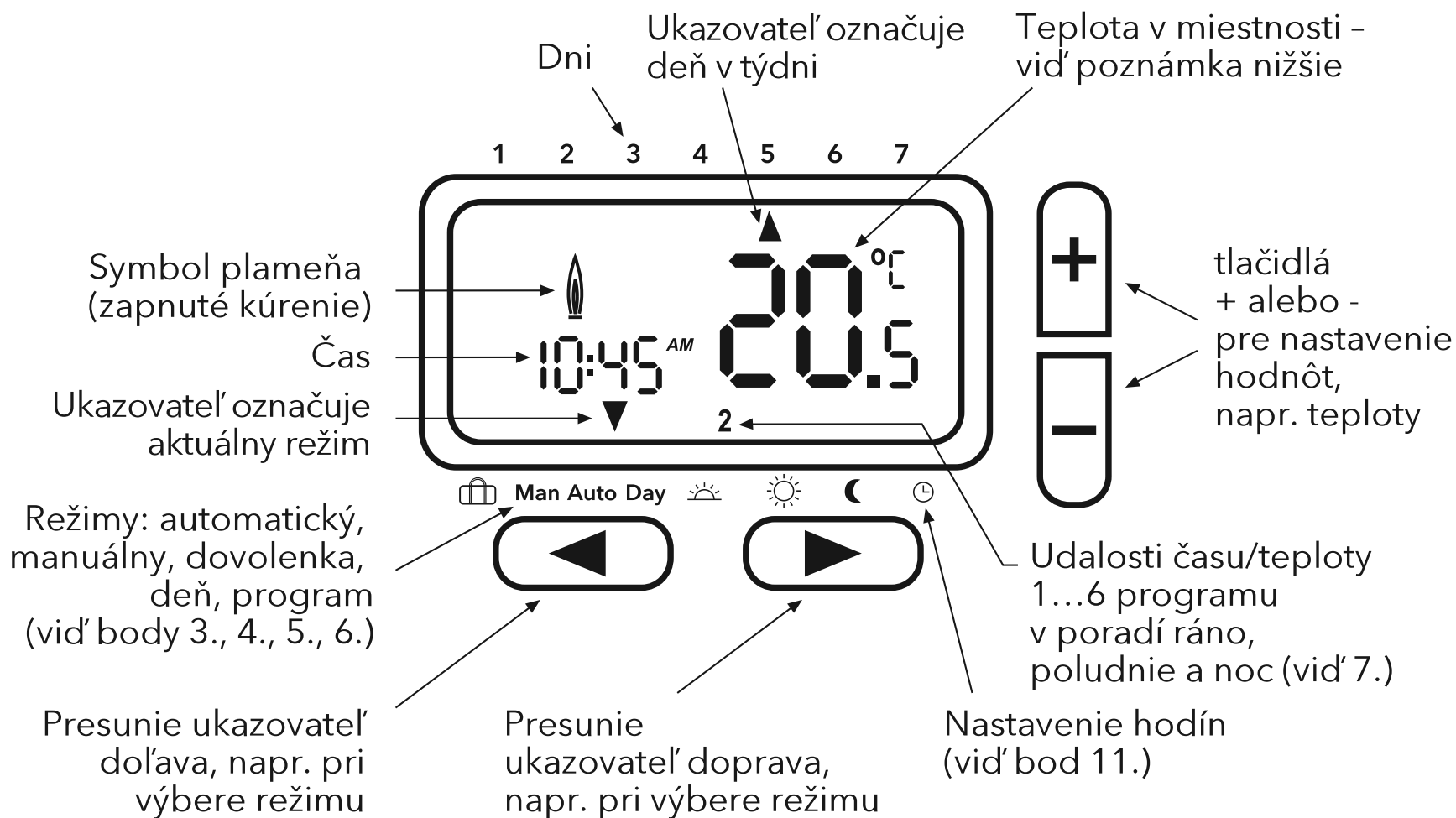


I. Užívateľská príručka	61
1. Princíp fungovania.....	62
2. Ako vložiť batérie (2 alkalické AA 1,5 V) ..	62
3. Automatický režim (AUTO)	63
4. Ako zmeniť teplotu na krátku dobu (potlačenie automatického režimu)	63
5. Ako nastaviť stálu teplotu v miestnosti (manuálny režim)	63
6. Ako nastaviť teplotu v miestnosti na niekoľko hodín alebo dní (režim dovolenka/párty)	64
7. Prednastavené programy.....	64
8. Ako upraviť prednastavený program času/ teploty, aby vyhovoval individuálnym potrebám.....	68
9. Ako zmeniť užívateľské nastavenia.....	70
10. Ako vymeniť batérie.....	72
11. Ako zmeniť čas, deň, mesiac a rok	72
Tabuľka 1 Užívateľské nastavenia.....	73

II. Inštalčná príručka	74
1. Použitie	74
2. Inštalácia	75
3. Inštalčné nastavenia.....	77
Tabuľka 2 Inštalčné nastavenia.....	81
4. Technické údaje	82
5. Riešenie problémov	84
6. Manipulácia s batériami	85

I. Užívateľská príručka

Ovládanie (prehľad)



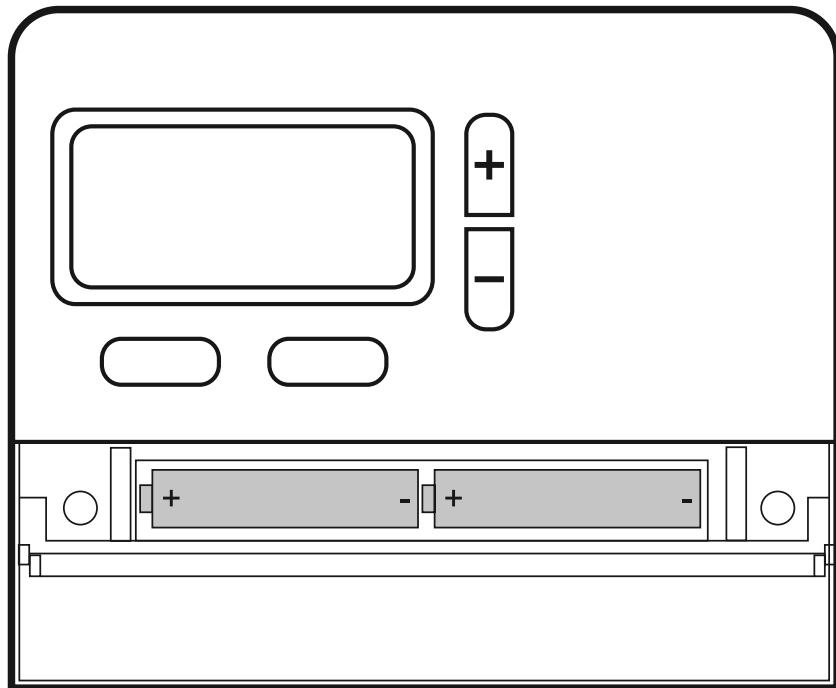
Poznámka: Teplota zobrazená na displeji je aktuálna izbová teplota. Po stlačení tlačidla + alebo - sa zobrazí nastavená teplota. Po ukončení nastavovania a po uplynutí 5 sekúnd bude displej zobrazovať aktuálnu izbovú teplotu. Dni sú zobrazované ako čísla od 1 po 7 (od 1=pondelok do 7=nedeľa).

1. Princíp fungovania

Programovateľný izbový regulátor E200 vám umožní nastaviť časové obdobia (až 6 za deň) a teploty, aby vyhovovali vášmu vlastnému životnému štýlu. Po kompletnej inštalácii a pripojení napájania nastaví prístroj automaticky správny čas a v automatickom režime bude regulovať váš vykurovací systém podľa prednastaveného programu 1 (vid' 7.). Teplota je regulovaná na základe teploty vzduchu v priestore, pri poklese teploty vzduchu pod nastavenú hodnotu regulátor zapne vykurovanie a po dosiahnutí nastavenej teploty ho vypne.

POZNÁMKA: Upravené hodnoty (pri programovaní) budú automaticky uložené po cca 5 sekundách.

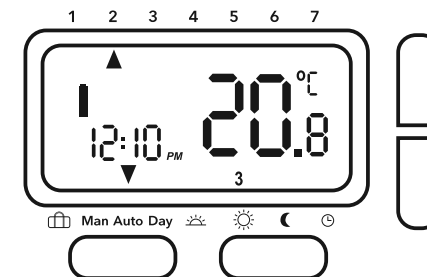
2. Ako vložiť batérie (2 alkalické AA 1,5 V)



Dávajte pozor na správnu polaritu batérií!

3. Automatický režim (AUTO)

V tomto režime je teplota v miestnosti automaticky regulovaná podľa vopred nastaveného programu. Ukazovateľ označujúci režim je nastavený na AUTO. Číslo vpravo dole označuje udalosť programu v priebehu dňa.



4. Ako zmeniť teplotu na krátku dobu (potlačenie automatického režimu)

V režime AUTO môžete na krátku dobu potlačiť aktuálne nastavenie teploty. Pre zmenu nastavenia teploty stlačajte tlačidlá + alebo -. Pri potlačení automatickej teploty označuje ukazovateľ súčasne AUTO a MAN. Po dosiahnutí ďalšej naprogramovanej udalosti času/teploty sa prístroj vráti do režimu AUTO.



5. Ako nastaviť stálu teplotu v miestnosti (manuálny režim)

V tomto režime možno nastaviť stálu teplotu a prednastavený program je ignorovaný. Ako počiatočná teplota je zvolená posledná zvolená teplota.

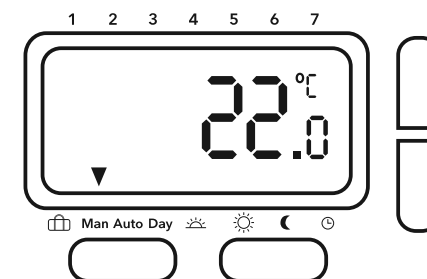
Ako aktivovať tento režim

Stlačajte tlačidlo < tak dlho, kým ukazovateľ neukáže MAN.

Nastavte teplotu stlačením tlačidiel +/-

Opustenie režimu

stlačením tlačidla >



6. Ako nastaviť teplotu v miestnosti na niekoľko hodín alebo dní (režim dovolenka/párty)

V tomto režime možno nastaviť teplotu na dobu v rozmedzí od niekoľkých hodín do 199 dní, napr. keď nie ste dlhšiu dobu doma (dovolenka). Zobrazujú sa zostávajúce hodiny/dni. Možno nastaviť časové obdobia 1 hodinu až 23 hodín a 1 deň až 199 dní.

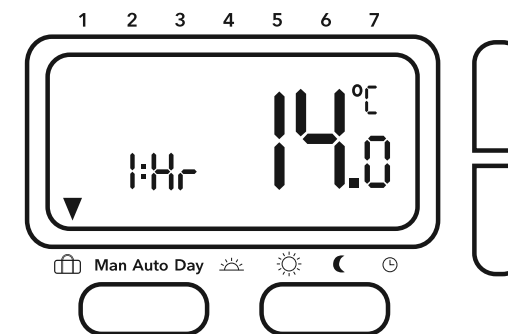
Ako aktivovať tento režim

Stláčajte tlačidlo < tak dlho, kým ukazovateľ neukáže symbol kufra.

Nastavte teplotu stlačením tlačidiel +/-

Zvoľte dobu stlačením tlačidla <

Nastavte dobu stlačením tlačidiel +/-



Akonáhle ste nastavili časové obdobie, bude čas blikať po dobu 10 sekúnd a potom začne doba dovolenky/párty. Pre opustenie tohto režimu stlačte < alebo >. Ak boli nastavené hodiny, tak sa po uplynutí nastaveného počtu hodín regulátor vráti do režimu AUTO. Ak boli nastavené dni, tak sa regulátor vráti do režimu AUTO o polnoci posledného dňa.

Poznámka: Do nastavenia je potrebné započítať aktuálny deň (dnešok). Napr. keď je nastavený 1 deň, tak sa regulátor vráti do režimu AUTO dnes o polnoci.

7. Prednastavené programy

V regulátore sú už k dispozícii 3 prednastavené programy času/teploty. Prednastavený program 1 (ako je uvedené nižšie) je východzí. Preto, pokiaľ prednastavený program 1 najlepšie vyhovuje vášmu životnému štýlu, nemusíte nastavenie času/teploty prístroja meniť. Výber iného programu - vid' bod 9.3.

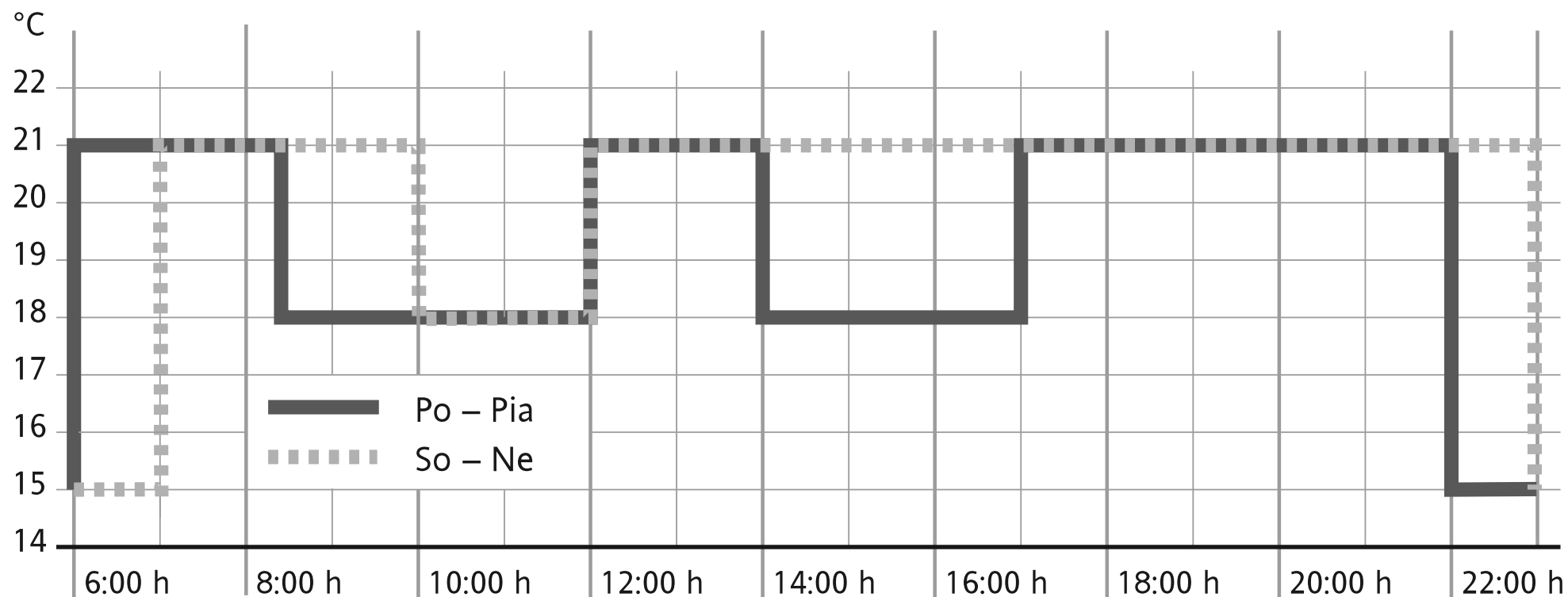
Program 1 (v priebehu dňa doma)

pondelok až piatok

Udalosti	1	2	3	4	5	6
Čas	6:00	8:30	12:00	14:00	17:00	22:00
Teplota °C	21,0	18,0	21,0	18,0	21,0	15,0

sobota a nedeľa

Udalosti	1	2	3	4	5	6
Čas	7:00	10:00	12:00	14:00	17:00	23:00
Teplota °C	21,0	18,0	21,0	21,0	21,0	15,0



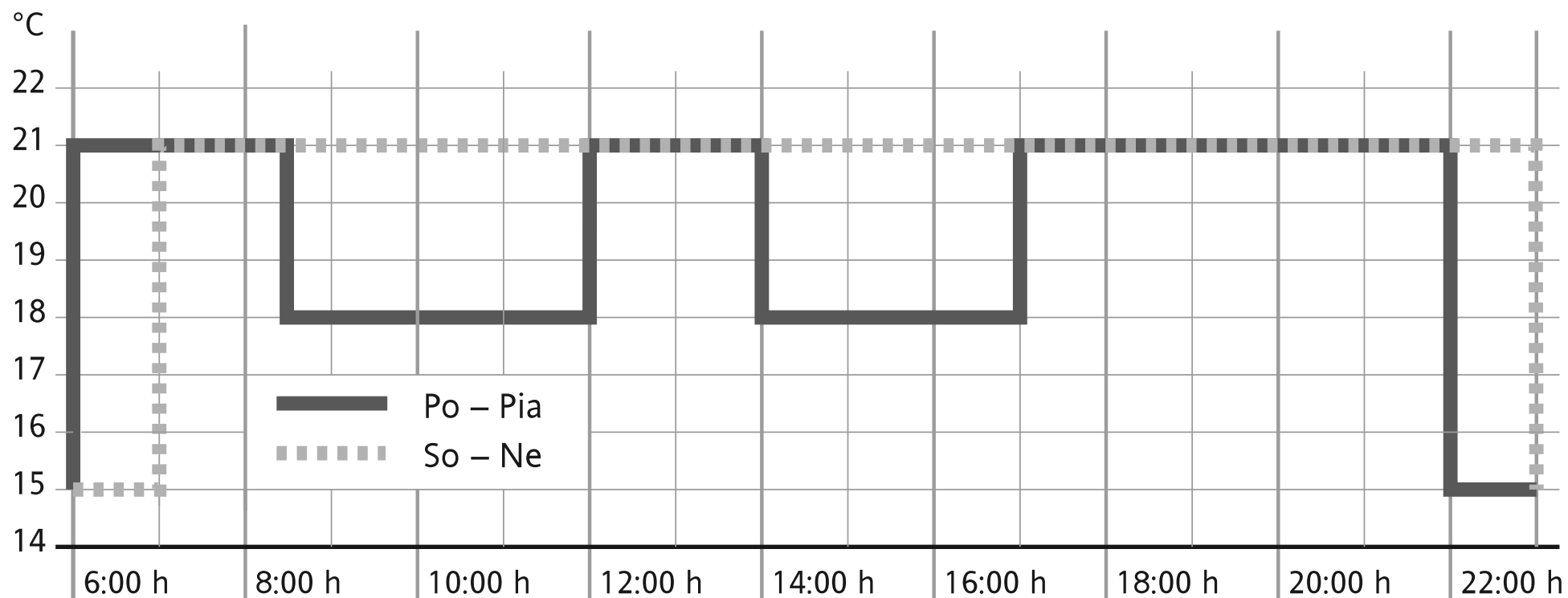
Program 2 (doma na obed a cez víkendy)

pondelok až piatok

Udalosti	1	2	3	4	5	6
Čas	6:00	8:30	12:00	14:00	17:00	22:00
Teplota °C	21,0	18,0	21,0	18,0	21,0	15,0

sobota a nedeľa

Udalosti	1	2	3	4	5	6
Čas	7:00	10:00	12:00	14:00	17:00	23:00
Teplota °C	21,0	21,0	21,0	21,0	21,0	15,0



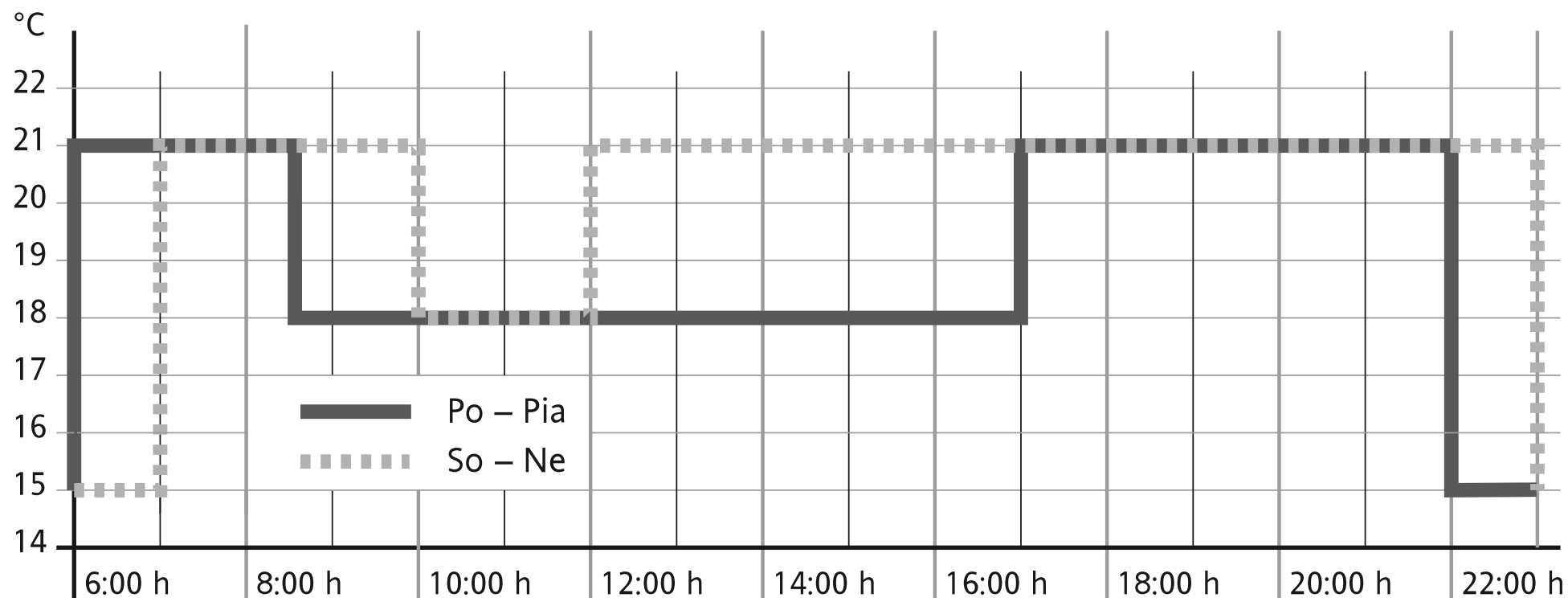
Program 3 (celý deň v práci)

pondelok až piatok

Udalosti	1	2	3	4	5	6
Čas	6:00	8:30	12:00	14:00	17:00	22:00
Teplota °C	21,0	18,0	18,0	18,0	21,0	15,0

sobota a nedeľa

Udalosti	1	2	3	4	5	6
Čas	7:00	10:00	12:00	14:00	17:00	23:00
Teplota °C	21,0	18,0	21,0	21,0	21,0	15,0



8. Ako upraviť prednastavený program času/teploty, aby vyhovoval individuálnym potrebám

Zvoľte funkciu deň stlačením tlačidla > až do polohy „Day“

Zvoľte deň stlačením tlačidiel +/-

Nastavte časy pre tento deň

Zvoľte udalosť (1...6) stlačením tlačidla >

Nastavte čas stlačením tlačidiel +/-

Zvoľte teplotu stlačením tlačidla >

Nastavte teplotu stlačením tlačidiel +/-

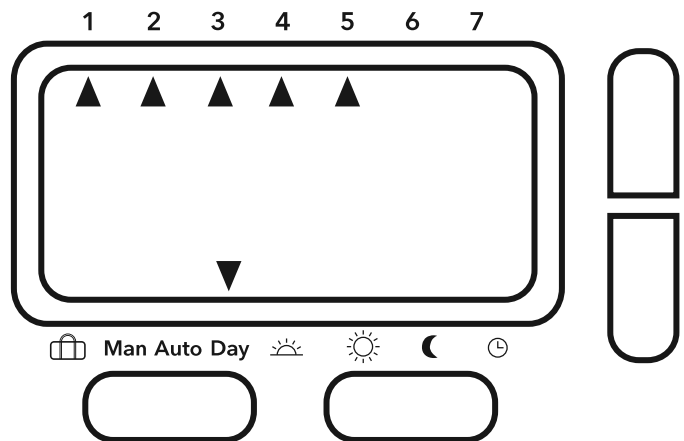
Pre potvrdenie nastavenia stlačte tlačidlo >.

Ak chcete zmeniť iné udalosti alebo dni, tak vyššie popísaný postup zopakujte. Pre návrat do automatického režimu stlačte tlačidlo <.

Poznámka: Posledná udalosť aktuálneho dňa môže byť predĺžená až do prvej udalosti nasledujúceho dňa. Ak je zvolený prevádzkový režim „7 dní“ (viď inšalačné nastavenia, voľba 1), tak možno dni vybrať ako bloky alebo jednotlivé dni (Obr. 5 až 8).

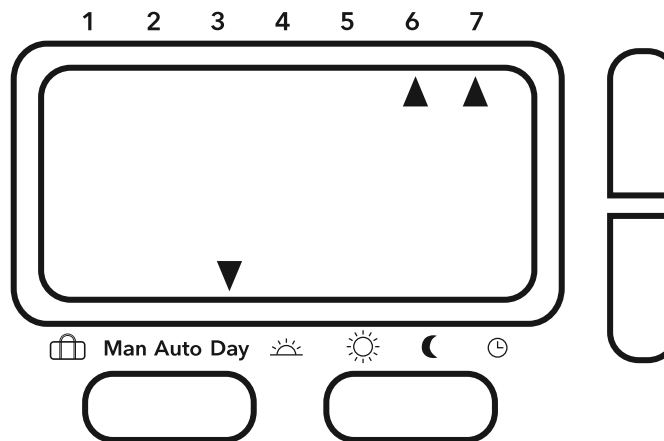
Bloky sa vyberajú opakovaným stlačením tlačidla >.

Poznámka: Pre uľahčenie programovania možno pred jeho zahájením vytvoriť bloky dní s rovnakými časmi/teplotami.



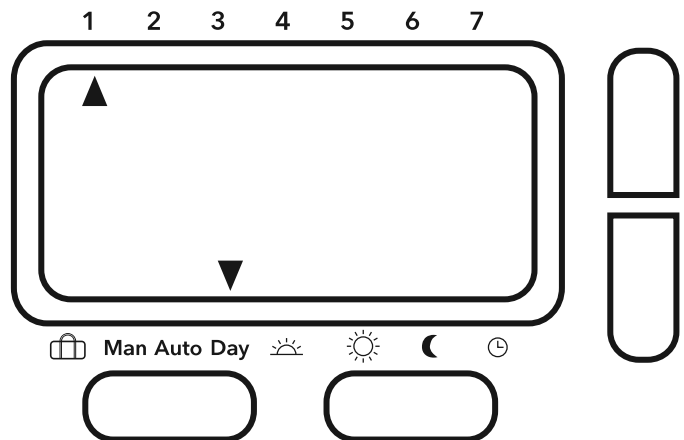
Obr. 5:

Pondelok až piatok ako jeden blok
(pracovné dni)



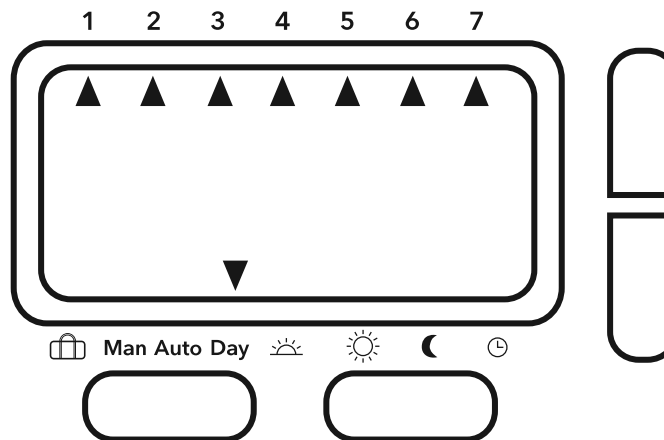
Obr. 6:

Sobota a nedeľa ako jeden blok
(dni voľna)



Obr. 7: :

Každý deň jednotlivo



Obr. 8: :

Pondelok až nedeľa ako jeden blok
(všetky dni)

9. Ako zmeniť užívateľské nastavenia

Regulátor ponúka celý rad nastavení, ktoré môže užívateľ meniť (viď Tabuľka 1.).

Pre aktiváciu menu v režime AUTO stlačte na 3 sekundy súčasne tlačidlá < a >, zobrazí sa **USEr00**

Vyberte voľbu stlačením tlačidla < alebo >

Zmeňte voľbu stlačením tlačidiel +/-

Pre potvrdenie každej zmeny stlačte < alebo >.

Pre opustenie menu stlačte na 3 sekundy súčasne tlačidlá < a >.

Ak nestlačíte behom 2 minút žiadne tlačidlo, prístroj sa vráti do automatického režimu.

9.1 Ako prepnúť hodiny z 24hodinového režimu na 12hodinový (voľba 1, tabuľka 1 na strane 73)

Zobrazuje čas v 24-hodinovom alebo 12-hodinovom režime.

9.2 Ako zmeniť hodnotu požadovanej teploty pre manuálny režim (voľba 2, tabuľka 1 na strane 73)

Nastavenie teploty používanej prvýkrát pri výbere manuálneho režimu, napr. 20°C

9.3 Ako prepnúť na iný prednastavený program (voľba 3, tabuľka 1 na strane 73)

Výber prednastaveného programu používaného pre naprogramovanie udalostí (viď 7.)

9.4 Ako zmeniť počet udalostí za deň (voľba 4, tabuľka 11 na strane 73)

Pre všetky dni možno v závislosti od individuálnych potrieb zvoliť 2, 4 alebo 6 udalostí času/teploty (nevyužitú udalosť budú preskočené). Ak nepotrebuje napr. 6 udalostí, tak zvolenie 4 udalostí uľahčí programovanie.

9.5 Ako zapnúť/vypnúť automatický prechod na letný čas/štandardný čas (voľba 5, tabuľka 1 na strane 73)

Môžete si vybrať, či chcete alebo nechcete automaticky vykonávať zmenu času. Ak nie je zmena vykonávaná automaticky, je potrebné čas nastaviť ručne (viď bod 11.).

9.6 Ako zmeniť zobrazenie teploty (voľba 6, tabuľka 1 na strane 73)

Zobrazenie teploty možno nastaviť podľa individuálnych potrieb, napr. 3 = +0,3°; -15 = -1,5°.

9.7 Ako obnoviť prednastavené programy času/teploty (voľba 7, tabuľka 1 na strane 73)

Obnoví prednastavené programy na pôvodné nastavenia z výrobného podniku.

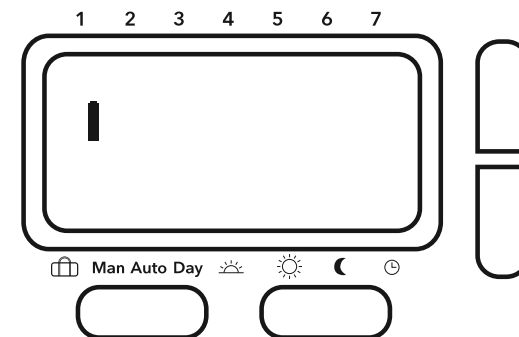
9.8 Ako vypnúť programovateľný termostat (voľba 8, tabuľka 1 na strane 73)

Pri vypnutí už programovateľný termostat ďalej nereguluje teplotu v miestnosti a miestnosť nie je vykurovaná. Displej zobrazí OFF a tlačidlá nebudú fungovať.

V inštalačných nastaveniach (viď Inštalačná príručka) si môžete vybrať, či pri vypnutom programovateľnom termostate je alebo nie je aktívna ochrana proti mrazu (požiadavka na vykurovanie, pokiaľ klesne teplota pod 5°C).

10. Ako vymeniť batérie

Keď začne klesať napätie batérií, začne blikať symbol batérie. Regulátor aj naďalej normálne funguje. Po asi 6 mesiacoch prestane prístroj fungovať a bude stále zobrazovať symbol batérie. Aj pri vybitých batériách zostanú všetky nastavenia zachované. Batérie likvidujte v súlade s právnymi predpismi.



11. Ako zmeniť čas, deň, mesiac a rok

Regulátor je dodávaný s prednastavenými hodinami, ktoré sa automaticky prepínajú z letného času na štandardný čas. Toto nastavenie by nemalo byť potrebné meniť. Avšak v prípade potreby môže byť nastavenie zmenené nasledujúcim spôsobom.

Aktivácia režimu hodín:

Zvoľte DEŇ pomocou tlačidla ► a potom nedeľu pomocou tlačidla +

Pomocou tlačidla ► prejdite všetkými 6 udalosťami času/teploty (bez akýchkoľvek úprav), kým ukazovateľ neukáže na symbol hodín.

Čas bude teraz blikať.

Nastavte čas stlačením tlačidiel +/-

Stlačte tlačidlo ►, aby ste zvolili deň pre zmenu nastavenia stláčajte tlačidlá +/-

Stlačte tlačidlo ►, aby ste zvolili mesiac pre zmenu nastavenia stláčajte tlačidlá +/-

Stlačte tlačidlo ►, aby ste zvolili rok pre zmenu nastavenia stláčajte tlačidlá +/-

Pre návrat do automatického režimu stlačte tlačidlo ►

Tabuľka 1 Užívateľské nastavenia

V automatickom režime stlačte na 3 sekundy súčasne tlačidlá < a >, zobrazí sa **USEr00**

Užívateľské voľby	Popis	Zvoľte medzi		Prednastavené
1	Prepnutie 12h alebo 24h režimu hodín	12	24	24
2	Zmena požadovanej teploty pre manuálny režim	7	32	20
3	Prepnutie na iný prednastavený program	1	3	1
4	Zmena počtu udalostí programu za deň	2, 4 alebo 6		6
5	Zapnutie/vypnutie automatického prechodu na letný čas/štandardný čas	ON (ZAP)	OFF (VYP)	ON (ZAP)
6	Zmena zobrazenia teploty	-5.0	5.0	0.0
7	Obnovenie prednastavených programov	ON (ZAP)	OFF (VYP)	OFF (VYP)
8	Vypnutie termostatu	ON (ZAP)	OFF (VYP)	OFF (VYP)

II. Inštaláčna príručka

Upozornenie!

Pred odstránením súčasného izbového termostatu alebo pred inštaláciou tohto regulátora vypnite elektrické napájanie zo siete.

Pozor!

Prístroj smie otvárať iba kvalifikovaný elektrikár a musí ho inštalovať podľa schémy zapojenia zobrazenej na kryte alebo v tejto príručke. Musia byť dodržané platné bezpečnostné predpisy.

Pre dosiahnutie požiadaviek triedy ochrany II musia byť pri inštalácii prijaté vhodné opatrenia.

Tento elektronický prístroj, ktorý môže byť nainštalovaný nezávisle, sa môže používať iba na reguláciu teploty v suchých a uzavretých miestnostiach s normálnym prostredím.

Tento elektronický prístroj zodpovedá norme EN 60730, pracuje v súlade so spôsobom prevádzky 1C.

1. Použitie

Elektronický regulátor E200 možno používať na reguláciu teploty v miestnosti spolu s:

- termickými pohonmi na rozdeľovači podlahového vykurovania alebo na radiátoroch
- teplovodným vykurovaním
- obehovými čerpadlami
- tepelnými čerpadlami
- elektrickými radiátormi

2. Inštalácia

Miesto inštalácie

Prístroj by mal byť nainštalovaný na takom mieste v miestnosti, ktoré:

- je ľahko dostupné kvôli ovládaniu
- je bez záclon, skriň, políc atď.
- umožňuje voľné prúdenie vzduchu
- nie je vystavené priamemu slnečnému žiareniu
- nie je vystavené prievanu (napr. pri otvorení okien/dverí)
- nie je vystavené priamemu pôsobeniu tepelných zdrojov
- nie je na vonkajšej stene
- je asi 1,5 m nad podlahou

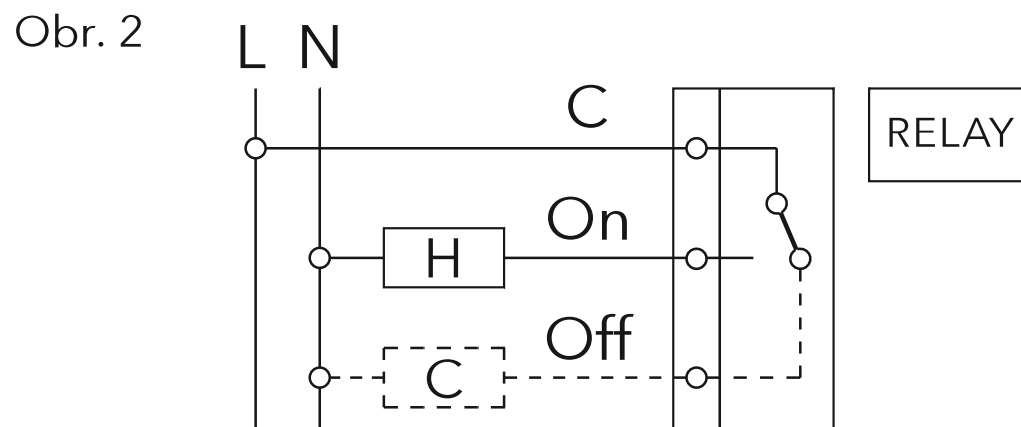
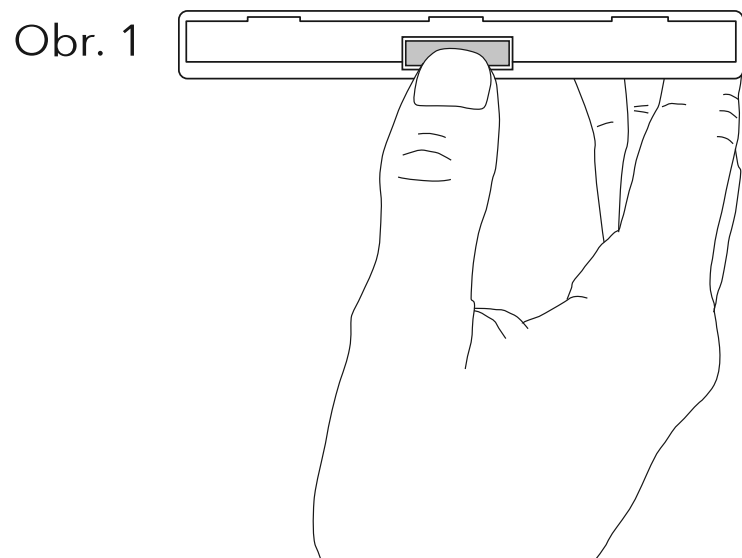
Regulátor musí byť nainštalovaný priamo na stenu alebo na inštalačnú krabicu.

1. Odstráňte skrutky pod krytom batérií.
2. Stlačením tlačidla na spodnej strane krytu zložte predný kryt (viď Obr. 1).
3. Pripevnite zadnú dosku pomocou vhodných hmoždiniek a skrutiek na inštalačnú krabicu.
4. Dokončite pripojenie vodičov k tepelnému zdroju v súlade so schémou zapojenia vo vnútri prístroja alebo nižšie (viď Obr. 2).
5. Namontujte predný kryt jeho úplným zatlačením na zadnú dosku.
6. Utiahnite skrutky.
7. Nainštalujte 2 priložené batérie AA.

Regulátor je nainštalovaný a začne automaticky regulovať teplotu v miestnosti podľa prednastaveného programu 1 (viď Užívateľskú príručku).

Všetky dôležité funkcie sú nastavené z výrobného podniku. Ak chcete zmeniť niektoré z nastavení, prečítajte si možnosti uvedené v užívateľskej príručke.

V závislosti od typu vykurovania si prečítajte časť 3.10 (voľba 11).



H = vykurovanie, termické pohony NC (Normal Close)
C = chladenie, termické pohony NO (Normal Open)

3. Inštaláčn  nastavenia

Pozor: Nastavenia smie vykonávať iba pracovník zodpovedný za inštaláciu, pretože môžu ovplyvniť funkcie a bezpečnosť výhrevného systému. Zoznam inštaláčných nastavení - vid' Tabuľka 2.

Pre aktiváciu menu v režime AUTO stlačte na 5 sekúnd súčasne tlačidlá < a +, zobrazí sa **InSt00**

Vyberte voľbu stlačením tlačidla < alebo >

Zmeňte voľbu stlačením tlačidiel +/-

Pre potvrdenie každej zmeny stlačte < alebo >.

Pre opustenie menu stlačte na 5 sekúnd súčasne tlačidlá < a +.

Ak nestlačíte behom 2 minút žiadne tlačidlo, prístroj sa vráti do automatického režimu.

3.1 Druh programu (voľba 1, tabuľka 2 na strane 81)

Pomocou tejto funkcie sa nastaví prevádzkový režim regulátora.

7 dní (7d):

Pre každý deň zvlášť možno zvoliť rôzne nastavenia časov/teplôt.

5/2 dni (5:2):

V tomto režime možno zvoliť rôzne nastavenia časov/teplôt pre všedné dni (pondelok až piatok) a víkendové dni (sobota a nedeľa).

24 hodín (24h):

V tomto režime sa pre všetky dni v týždni použije rovnaké nastavenie časov/teplôt.

3.2 Zámok pre obmedzenie prístupu / detský zámok (voľba 2, tabuľka 2 na strane 81)

Pri aktivácii tejto funkcie budú zablokované všetky tlačidlá.

Pre vypnutie ochranného zámku prejdite na inštalačné nastavenia a nastavte voľbu 2 na OFF (vypnuté).

3.3 Ochrana proti mrazu (voľba 3, tabuľka 2 na strane 81)

Pomocou tejto voľby možno aktivovať ochranu proti mrazu.

Ochrana proti mrazu zapne vykurovanie, keď teplota v miestnosti klesne pod 5°C, potom zaistí ohrev na 7°C.

Keď je prístroj v režime Off (vypnutý), tak bude ochrana proti mrazu stále aktívna.

3.4 Nastavenie vrchného a spodného limitu požadovaných hodnôt (voľba 4, 5, tabuľka 2 na strane 81)

Tieto limity možno použiť, aby sa zabránilo nastaveniu príliš vysokých alebo príliš nízkych teplôt. Prednastavené hodnoty pre požadované hodnoty sú 32 °C (vrchný limit) a 7 °C (spodný limit).

3.5 Optimálny štart (voľba 6, tabuľka 2 na strane 81)

Ak je aktivovaná táto funkcia, bude regulátor automaticky vypočítavať pre výhrevný systém dobu vykurovania, aby dosiahol pre každú udalosť požadovanú teplotu.

Táto funkcia je hlavným faktorom pri úsporách energie.

Poznámka: Táto funkcia je možná iba v automatickom režime (AUTO).

Po uvedení do prevádzky trvá niekoľko dní, než regulátor zhromaždí dostatočné množstvo informácií, aby túto funkciu správne vypočítal.

3.6 Vykurovanie/chladenie (voľba 7, tabuľka 2 na strane 81)

Túto funkciu použijete, aby ste zvolili, či sa regulátor používa výhradne na aplikácie vykurovania alebo chladenia.

VYKUROVANIE: Relé sa zapne, keď teplota klesne pod požadovanú hodnotu.

CHLADENIE: Relé sa zapne, keď teplota vystúpi nad požadovanú hodnotu.

3.7 Ochrana ventilu (voľba 8, tabuľka 2 na strane 81)

Ak je zvolená ochrana ventilu, tak sa relé regulátora raz za deň o 10. hodine zopne. Táto funkcia je navrhnutá tak, aby sa v letných mesiacoch zabránilo zadreniu ventilov a čerpadiel.

Ak ju požadujete, zvolte v inštalačných nastaveniach On (zapnuté). Doba činnosti možno nastaviť pomocou voľby 9.

3.8 Doba ochrany ventilu (voľba 9, tabuľka 2 na strane 81)

Dobu ochrany ventilu možno nastaviť medzi 1 a 5 minútami (prednastavená hodnota: 3 minúty).

3.9 Núdzové vykurovanie v prípade poruchy snímača (voľba 10, tabuľka 2 na strane 81)

V prípade poruchy snímača sa zobrazí nasledujúce hlásenie:

E1 kvôli internej poruche snímača

Porucha snímača môže mať nasledujúce dôsledky:

1. Ak je táto funkcia aktivovaná, tak sa vykurovanie zapne na 30 % času (to zabráni prílišnému ochladeniu alebo prehriatiu miestnosti)
2. Ak táto funkcia nie je aktivovaná, tak sa vykurovanie vypne

3.10 Typ použitia (voľba 11, tabuľka 2 na strane 81)

Táto funkcia sa používa na zvolenie typu použitia regulátora.

(len pri PID (PWM) - vid' 3.11)

0 = riadenie radiátorov (= východzia hodnota)

1 = riadenie vodného podlahového kúrenia

3.11 Algoritmus regulácie (voľba 12, tabuľka 2 na strane 81)

PId= PIDs PWM (pulzne šírková modulácia)

On:OF = ON/OFF (ZAP/VYP)

PWM pre podlahové vykurovanie alebo vykurovanie radiátormi

ON/OFF pre riadenie kotlov alebo špeciálnej aplikácie

Tabuľka 2 Inštalačné nastavenia

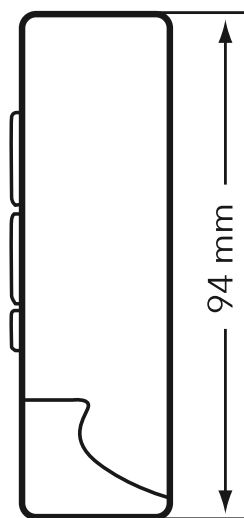
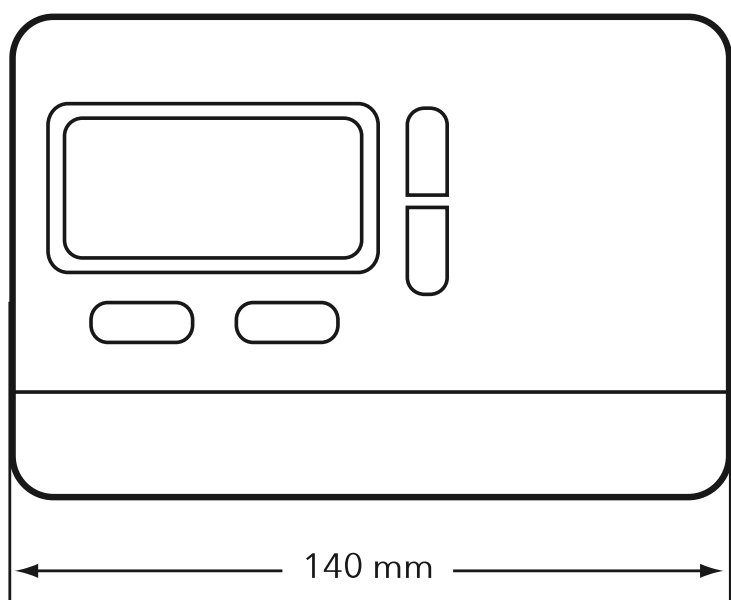
V režime AUTO stlačte na 5 sekúnd súčasne tlačidlá < a +, zobrazí sa InSt00

Inštalačné voľby	Popis	Zvoľte medzi			Prednastavené
1	Druh programu	5:2 dni (5:2)	7 dní (7d)	24 hodín. (24h)	7 dní
2	Zámok pre obmedzenie prístupu (detský zámok)	ON (ZAP)	OFF (VYP)		OFF (VYP)
3	Ochrana proti mrazu	ON (ZAP)	OFF (VYP)		ON (ZAP)
4	Spodný limit požadovanej hodnoty °C	7	Vrchný limit		7
5	Vrchný limit požadovanej hodnoty °C	Spodný limit	32		32
6	Optimálny štart	ON (ZAP)	OFF		ON (ZAP)
7	Vykurovanie/chladenie	Vykurovanie	Chladenie		Vykurovanie
8	Ochrana ventilu	ON (ZAP)	OFF (VYP)		ON (ZAP)
9	Doba ochrany ventilu	1 až 5			3
10	Núdzové vykurovanie	ON (ZAP)	OFF (VYP)		OFF (VYP)
11	Typ použitia	Radiátory (0)	Vodné podlahové vykurovanie (1)		0
12	Algoritmus regulácie teploty	PID (PWM)	ON/OFF (ZAP/VYP)		ON/OFF (ZAP/VYP)

4. Technické údaje

Objednávaný typ	E100
Napájacie napätie	2 x AA 1,5V alkalické batérie
Životnosť batérií	3 roky (typicky)
Rozsah nastavenia teploty	7°C až 32°C
Rozlíšenie teploty	0,1°C (nastavenie a zobrazenie)
Spínací prúd	max. 8(2) A AC; 24 ... 230 V~
Výstup	Reléový prepínací kontakt, beznapäťový
Výstupný signál	PID s PWM (pulzne šírková modulácia alebo ON/OFF (ZAP/VYP) voliteľne)
Časové rozlíšenie	1 minúta
Presnosť hodín	< 4 min/rok
Okolité teplota	Prevádzková 0°C až 40°C nekondenzujúca Skladovacia -20°C až 85°C nekondenzujúca
Menovité impulzné napätie	4 kV
Tlaková skúška guľôčkou	75°C
Napätie a prúd pre účely merania rušenia	230 V, 0,1 A
Stupeň ochrany	II (Pozor, viz strana 74)
Stupeň krytia	IP 30
Softvérová trieda	A
Hmotnosť (s batériami)	cca 300 g

Rozmery



5. Riešenie problémov

1. Teplo nastáva príliš neskoro

- a. Sú správne nastavené hodiny a udalosti programu?
- b. Je zapnutý optimálny štart? (viď bod 3.5)?
- c. Mal regulátor dost' času (niekoľko dní), aby zistil údaje o miestnosti?

2. Regulátor neprijíma žiadne zmeny

Je zapnutý zámok pre obmedzenie prístupu (viď bod 3.2)?

3. Displej zobrazuje E1:

Porucha snímača (viď bod 3.9)

6. Manipulácia s batériami



Batérie, či už nabíjacie alebo nie, by sa nemali vyhadzovať do bežného komunálneho odpadu. Namiesto toho musia byť riadne recyklované, aby sa chránilo životné prostredie a znížilo plytvanie so vzácnymi zdrojmi.

Váš miestny orgán pre odpady môže poskytnúť údaje týkajúce sa správnej likvidácie batérií.

V súlade so smernicou EÚ 2006/66/ES môže gombíkovú batériu umiestnenú na doske tlačového spoja vo vnútri výrobku odstrániť na konci životnosti výrobku iba kvalifikovaný personál.