

Rýchly návod DR4000



Séria regulátorov DR4000 (DR4020, DR4022) sú univerzálne regulátory s dvoma výstupnými relé. Výstupné relé je možné konfigurovať a tak môžeme z regulátora získať 2 termostaty v jednom prípade termostat s alarmovým výstupom pre nadradený systém, 2-stupňový termostat a pod. Regulátor má množstvo rozširujúcich parametrov, ale jeho základné použitie je veľmi jednoduché.

Základné nastavenie od výroby

Nastavenie pre relé OUT1		Nastavenie pre relé OUT2	
Set1=0°C	Nastavená (žiadaná) hodnota termostatu1	Set2=0°C	Nastavená (žiadaná) hodnota termostatu2
dF1=1°C	Diferencia termostatu1	dF2=1°C	Diferencia termostatu2
HC1=H	režim regulácie H-heating (vykurovanie)	HC2=H	Režim regulácie H-heating (vykurovanie)

Všeobecné nastavenie

H00=ntc	Typ prednastaveného snímača NTC (zmena možná na PTC/PT1000)
H01=4	2 nezávislé regulátory OUT1 a OUT2

Meraná hodnota PV (Process value)
používa sa na zobrazenie meraných hodnôt, menoviek parametrov, alarmov a funkcií

Nastavená hodnota SV (Set value)
používa sa na zobrazenie nastavenej hodnoty, hodnoty parametra, stavu funkcie a ostatných stavov



Zmena nastavenej hodnoty Set1/Set2

Krátko stlačíme tlačidlo **set**. Na displeji sa zobrazí „set1“ pre zmenu stlačíme tlačidlo **set** ešte raz a tlačidlami **↑** a **↓** nastavíme požadovanú hodnotu. Pre zmenu „set2“ musíme po prvom stlačení **set** zvoliť tlačidlom **↑** hodnotu „set2“ a následne tlačidlom **set** vstúpiť k editovaniu hodnoty. Zmenu potvrdíme tlačidlom **set** alebo **fnc**.

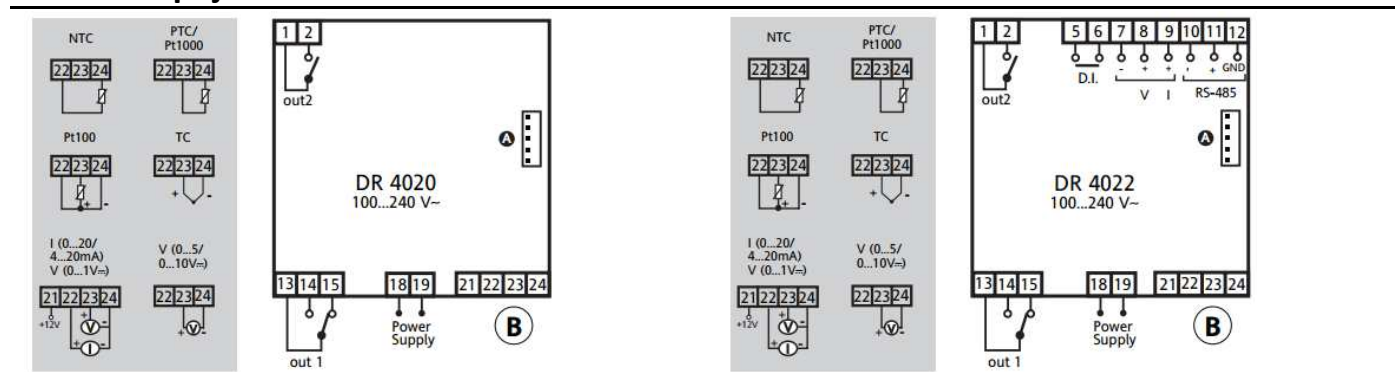


Zmena diferencie dF1/dF2

Stlačíme a podržíme minimálne na 5 sekúnd tlačidlo **set**. Na displeji sa zobrazí „dF1“. Tlačidlami **↑** a **↓** sa môžeme presunúť na „dF2“. Editovanie parametra začneme stlačením tlačidla **set** a následne zvýšením alebo znížením hodnoty diferencie tlačidlami **↑** a **↓**.



Schéma zapojenia



Upozornenie !!! – Tento návod slúži len k rýchlemu zoznámeniu sa s regulátorom Eliwell DR4000. Pre prácu s regulátorom je nutné preštudovať celý návod na používanie a inštaláciu regulátora code 9IS54203-1.