



Vyvýšený Heliport by nemal presahovať výšku 25 cm.

V spojení so základňou je krehká spojka, takže ak lietadlo náhodou zasiahne svetlo, základňa sa okamžite zlomí, aby sa predišlo väčšiemu poškodeniu.

## Súlad so smernicami

- ICAO 5.3, zväzok II príloha 14 - Heliporty
- FAA AC 150/5390-2B - Sprievodca návrhom heliportu
- CAP 437

## Vlastnosti

### Elektrické

- LED ako svetelný zdroj šetrí spotrebu energie a údržbu. Spotrebuje o 95% menej energie ako ekvivalentné žiarovkové svetlo.
- Napájanie dostupné v AC (110-240VAC) a DC48V, DC12V a iné.
- Napätie je voliteľné.
- Doska LED zdroja obsahuje ochranu proti skratu a prerušeniu obvodu.
- Prepäťová ochrana vedenia pomocou varistora z oxidu kovu.

### Mechanické

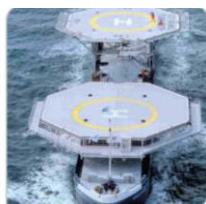
- Jedinečný dizajn polykarbonátových šošoviek pre konvergenciu svetla a poskytuje aj odolnosť proti korózii a UV ochranu.
- Ochrana proti UV žiareniu - prášková základňa jasne žltej farby zaisťuje lepšiu viditeľnosť.
- Základným materiálom je hliník odlievaný pod tlakom, ktorý má výbornú odolnosť proti korózii, ochranu proti nárazom a vibráciám.
- Krehká spojovacia základňa účinne znižuje sekundárne poškodenie vrtuľníkov a leteckej techniky.

## Voliteľné

- Infračervená LED pre pilota s NVG (Okuliare pre nočné videnie)
- Ovládač pre napájanie a zapnutie/vypnutie svetla
- Diaľkové ovládanie VHF medzi pilotom a zemou

## Aplikácia

- Okrajové oblasti helipadu/heliportu TLOF
- Hrana heliportu FATO
- Okraj pristávacej dráhy pre helipad
- Okraj rolovacej dráhy pre heliport



Rozmer (jednotka: mm)

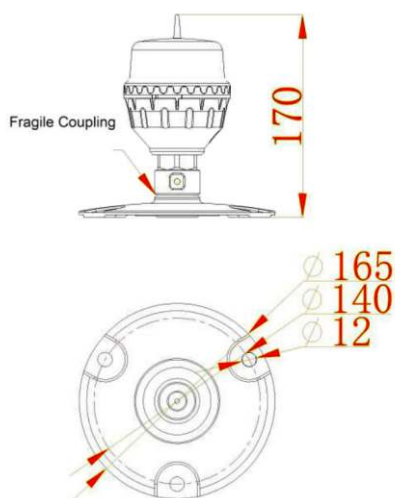
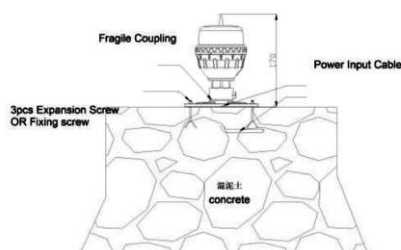


Schéma inštalácie



Heliport na púšti

## Technické údaje

### Charakteristika svetla

Zdroj svetla	Ultra vysoká intenzita LED
Dostupné farby	Zelená, žltá, biela, červená, modrá, IR
Intenzita (cd)	≥50 cd
Horizontálny výstup (stupne)	360
Vertikálna divergencia (stupne)	≥10
Vlastnosti svetla	Trvalé svietenie
Operačný mód	24 hodinová prevádzka
Životnosť LED (hodiny)	>100 000

### Elektrická charakteristika

Prevádzkové napätie	DC48V a AC (110-240VAC), DC12V
Výkon (W)	5
Ochrana obvodu	Integrovaný

### Mechanické vlastnosti

Materiál tela	Polykarbonát s UV ochranou
Základný materiál	Práškovo lakovaný hliník odlievajú pod tlakom
Montáž	140×140×12
Rozmer (mm)	165 × 165 × 170
Hmotnosť (kg)	0,7
Základňa	Rozbitná krehká spojka
Predpokladaná životnosť	≥10 rokov

### Enviromentálne faktory

Teplota okolia (°C)	-55~70
Vlhkosť	10~90%
Rýchlosť vetra	80 m/s
Vodeodolný	IP66

### V súlade s predpismi

ICAO	ICAO príloha 14, sväzok II Heliporty 5.3
FAA	FAA AC 50/5390-2B Sprievodca návrhom heliportu

### Dostupné možnosti

Infračervené LED kompatibilné pre NVG (Okuliare pre nočné videnie)  
Diaľkové ovládanie VHF od pilota na zem