

Kapilárový termostat TC 2

Návod na použitie

Termostat, zvyčajne používaný na meranie teploty na rúrkach vykurovacieho okruhu, je vhodný najmä pre automatické nastavenie bojlerov, čerpadiel a ďalších rôznych aplikácií.

- Termostat s kapilárovým čídlom a vonkajšou stupnicou
- Jednoduché pripojenie
- Jednoduché ovládanie pomocou veľkého ručného číselníka
- Teplotný rozsah 0...90°C

UPOZORNENIE!

Termostat je napájaný 230 V. Toto napätie môže mať za následok vážne zranenie alebo smrť.

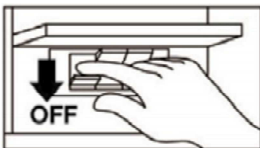
- Zabráňte styku termostatu s vodou.
- Pred otvorením termostatu odpojte zariadenie od napájania (vypnite poistky).
- Nevykonávajte na termostate žiadne zmeny.

Montáž

Inštaláciu môže vykonávať len kvalifikovaný odborník v súlade so schémou zapojenia. Okrem toho musí inštalácia zodpovedať aktuálnym platným normám. Inštalácia sa vždy vykonáva pri vypnutom prúde prúdu. Dodržujte maximálny spínací prúd uvedený v technických údajoch!

Zmeny alebo úpravy vykonávané neoprávnenými osobami môžu spôsobiť poruchu a sú z bezpečnostných dôvodov zakázané.

Pred zapojením termostatu sa uistite, že zariadenie, ktoré budete riadiť (bojler, čerpadlo, apod.) je odpojené od napájacieho napätia.

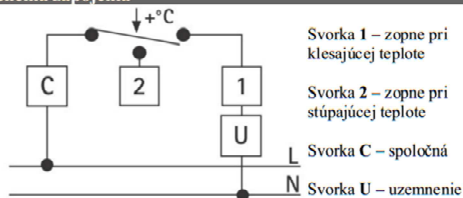


Odstráňte predný kryt odkrutkovaním štyroch skrutiek. Prevlčte napájacie káble cez priechodku a pripojte ich na svorky zariadenia podľa schémy zapojenia. Založte kryt a zaskrutkujte skrutky.

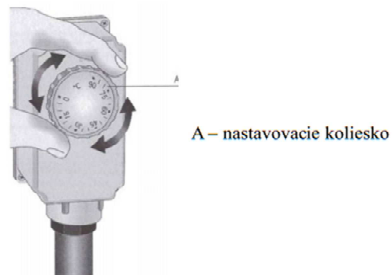


Čidlo umiestnite na povrch časti systému určenom na prenos vody, ktorého teplotu má čidlo merať. Dbajte na to, aby ste zaistili priamy a bezpečný kontakt s povrchom (pred pripavením čidla je nutné odstrániť v mieste inštalácie izoláciu).

Schéma zapojenia



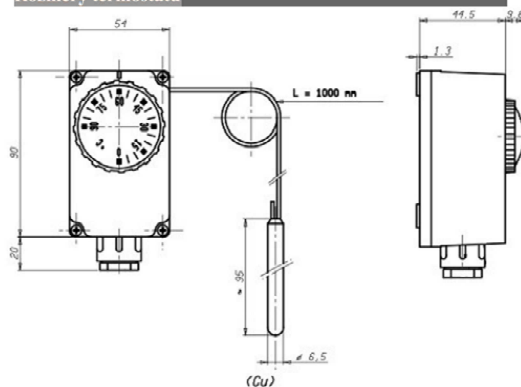
Nastavenie teploty



Technické informácie

Typ	TC2
Objednávacie číslo	542562
Teplotný rozsah	0°C ... 90°C
Diferencia	$\Delta t=4\pm 1K$
Dĺžka kapiláry	1000 mm
Medená banka	$\varnothing 6,5 \times 95$ mm
Spínací prúd	10 (2,5) A
Kontakty	Spínací alebo zatvárací kontakt pre zvýšenie teploty
Max. teplota hlavy	80°C
Max. teplota banky	130°C
Rýchlosť teplotnej zmeny	1°K/min
Stupeň ochrany	IP40

Rozmery termostatu



Informácia o likvidácii elektrických a elektronických zariadení



Zariadenia označené týmto symbolom nemôžu byť likvidované spolu s bežným komunálnym odpadom. Namiesto toho musia byť riadne recyklované, aby sa chránilo životné prostredie a znížilo plytvanie so vzácnymi zdrojmi. Váš miestny orgán pre odpady Vám poskytne údaje týkajúce sa správnej likvidácie elektrických a elektronických zariadení.

Kapilárový termostat TC 2

Návod na použitie

Termostat, zvyčajne používaný na meranie teploty na rúrkach vykurovacieho okruhu, je vhodný najmä pre automatické nastavenie bojlerov, čerpadiel a ďalších rôznych aplikácií.

- Termostat s kapilárovým čídlom a vonkajšou stupnicou
- Jednoduché pripojenie
- Jednoduché ovládanie pomocou veľkého ručného číselníka
- Teplotný rozsah 0...90°C

UPOZORNENIE!

Termostat je napájaný 230 V. Toto napätie môže mať za následok vážne zranenie alebo smrť.

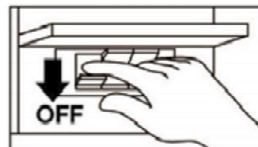
- Zabráňte styku termostatu s vodou.
- Pred otvorením termostatu odpojte zariadenie od napájania (vypnite poistky).
- Nevykonávajte na termostate žiadne zmeny.

Montáž

Inštaláciu môže vykonávať len kvalifikovaný odborník v súlade so schémou zapojenia. Okrem toho musí inštalácia zodpovedať aktuálnym platným normám. Inštalácia sa vždy vykonáva pri vypnutom prúde prúdu. Dodržujte maximálny spínací prúd uvedený v technických údajoch!

Zmeny alebo úpravy vykonávané neoprávnenými osobami môžu spôsobiť poruchu a sú z bezpečnostných dôvodov zakázané.

Pred zapojením termostatu sa uistite, že zariadenie, ktoré budete riadiť (bojler, čerpadlo, apod.) je odpojené od napájacieho napätia.

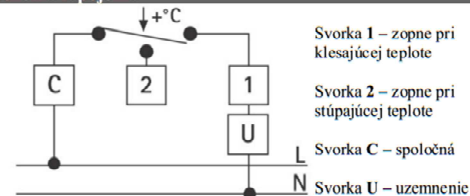


Odstráňte predný kryt odkrutkovaním štyroch skrutiek. Prevlčte napájacie káble cez priechodku a pripojte ich na svorky zariadenia podľa schémy zapojenia. Založte kryt a zaskrutkujte skrutky.



Čidlo umiestnite na povrch časti systému určenom na prenos vody, ktorého teplotu má čidlo merať. Dbajte na to, aby ste zaistili priamy a bezpečný kontakt s povrchom (pred pripavením čidla je nutné odstrániť v mieste inštalácie izoláciu).

Schéma zapojenia



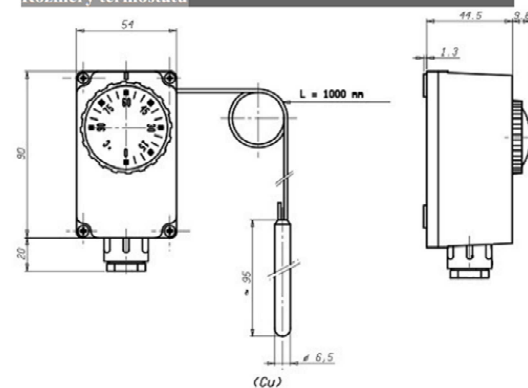
Nastavenie teploty



Technické informácie

Typ	TC2
Objednávacie číslo	542562
Teplotný rozsah	0°C ... 90°C
Diferencia	$\Delta t=4\pm 1K$
Dĺžka kapiláry	1000 mm
Medená banka	$\varnothing 6,5 \times 95$ mm
Spínací prúd	10 (2,5) A
Kontakty	Spínací alebo zatvárací kontakt pre zvýšenie teploty
Max. teplota hlavy	80°C
Max. teplota banky	130°C
Rýchlosť teplotnej zmeny	1°K/min
Stupeň ochrany	IP40

Rozmery termostatu



Informácia o likvidácii elektrických a elektronických zariadení



Zariadenia označené týmto symbolom nemôžu byť likvidované spolu s bežným komunálnym odpadom. Namiesto toho musia byť riadne recyklované, aby sa chránilo životné prostredie a znížilo plytvanie so vzácnymi zdrojmi. Váš miestny orgán pre odpady Vám poskytne údaje týkajúce sa správnej likvidácie elektrických a elektronických zariadení.