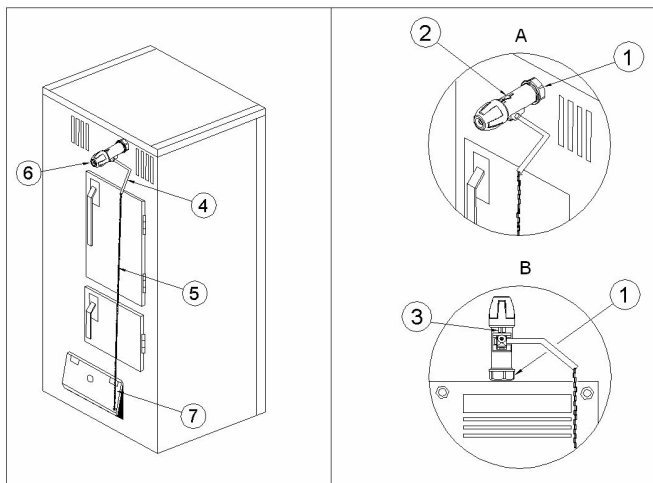


## Art. 147

**REGOLATORE DI TIRAGGIO  
DRAUGHT REGULATING VALVE  
REGULATEUR DE TIRAGE  
Huzatszabályozó szelep  
Регулятор тяги Для  
REGULÁTOR TAHU PRO KVALITNÍ  
REGULATOR CIAGU**



FI147MLBN 0001/09/REV02

## I REGOLATORE DI TIRAGGIO PER CALDAIE A COMBUSTIBILI SOLIDI, E TERMOCUCINE



### FUNZIONE

Il regolatore di tiraggio ICMA, controllando automaticamente l'aria comburente, modula l'intensità del fuoco alla richiesta dell'impianto, garantendo che l'acqua nella caldaia si mantenga alla temperatura desiderata e permettendo una sensibile economia di combustibile.

### MONTAGGIO

- 1) Avvitare il raccordo da 3/4" (1) nel manicotto predisposto sulla caldaia. Stringere a fondo il dispositivo ottenendo una buona tenuta ed un corretto orientamento per la regolazione. Nel montaggio orizzontale (fig.A), il regolatore deve essere fissato, in modo che la freccia (2), che ha funzione da indice, sia nella posizione superiore. Nel montaggio verticale (fig.B) montare il dispositivo con la tacca in rilievo (3) verso il fronte della caldaia.
- 2) Dopo aver tolto il perno in plastica per l'imballaggio dalla sede del regolatore, infilare la leva esagonale (4) con catenella (5). Se si sfilava il supporto per la leva dal regolatore, fare attenzione a rimontarlo nel verso giusto.
- 3) Dopo aver posizionato la manopola del regolatore (6) su 60°C, bloccare la leva con catenella in posizione leggermente inclinata verso il basso in modo che la catenella venga a trovarsi sullo stesso asse dell'attacco posto sulla porta di tiraggio.(7)

### CARATTERISTICHE TECNICHE:

Dispositivo interamente metallico.  
Elemento termosensibile a cera.  
Manopola costruita in PPO resistente ad alte temperature.  
Campo di regolazione 30°-100°. Lunghezza catenella 1200mm.  
Leva esagonale a 120° d'angolazione da 115x145mm.  
Corsa catenella 10 mm/10°C, forza utile 0.850 Kg.  
Raccordo di fissaggio sulla caldaia 3/4" conico.  
Possibilità di installazione del regolatore sia in posizione orizzontale che verticale.

### TARATURA:

La taratura del regolatore di tiraggio consiste nel regolare la lunghezza della catenella fissata sulla porta di tiraggio della caldaia.  
Posizionare la manopola del regolatore su 60°C. Accendere la caldaia mantenendo la porta di tiraggio dell'aria aperta.  
Dopo che la caldaia ha raggiunto i 60°C e dopo alcuni minuti di stabilizzazione della temperatura, fissare la catenella sulla porta di tiraggio, in modo che questa resti aperta 1 millimetro. A questo punto il regolatore di tiraggio è tarato, girando la manopola si può scegliere la temperatura desiderata.

LASCIARE IL PRESENTE MANUALE AD USO DELL'UTENTE

## ENG DRAUGHT REGULATING VALVE FOR SOLID FUEL BOILERS AND KITCHEN STOVES



### FUNCTION

The ICMA draught regulating valve modulates the air flow entering the boiler and controls the flame to keep the water at the desired temperature. It also allows to a significant fuel saving.

### ASSEMBLING INSTRUCTION

- 1) Screw the 3/4" fitting (1) in the appointed boiler outlet. Tight the valve in the outlet, fix and keep it in position to allow the lever and the chain to be in the right direction. If the valve is assembled like in picture A, keep the arrow 2 face up. If the valve is assembled like in picture B, keep the side 3, where the lever should be installed, face frontal.
- 2) Remove the plastic part inside the hole of the valve pivot and insert the hexagonal lever (4) in the hole of the pivot and install the chain (5) in the hole of the lever. If you disassemble the pivot, take care to assemble it again in the same position.
- 3) Set the handle of the draught regulating valve (6) on 60°C, block the lever with a slight inclination toward the floor, so that the chain stays in the same axis with the chain hole on the draught door of the boiler (7).

### TECHNICAL NOTES:

Metal body.  
Wax thermostatic element.  
PPO handle resistant to high temperatures.  
Range of regulation 30°-100°. Chain length 1200mm.  
Hexagonal lever at 120° size 115x145mm.  
Chain stroke 10mm/10°C, strength 0.850 Kg.  
Connection thread to the boiler 3/4" conic.  
The draught regulator can be installed horizontally and vertically.

### SETTING:

The draught regulating valve setting is made by adjusting the length of the chain between the lever and the boiler draught door.  
Set the handle of the draught regulating valve on 60°C  
Turn the boiler on leaving the draught door open.  
When the boiler reaches the temperature of 60°C allow some minutes in order to stabilize the draught valve temperature and regulate the chain to keep the draught door open 1 mm. Now, you are ready to choose the desired water temperature.

LEAVE THIS OPERATING MANUAL WITH THE USER

## F REGULATEUR DE TIRAGE POUR CHAUDIERES A COMBUSTIBLE SOLIDES ET THERMO-CUISINIÈRES.



### FONCTION

Le régulateur de tirage ICMA module l'intensité du feu suivant la demande de l'installation grâce à un contrôle automatique de l'air comburant. De cette façon, il assure le maintien de la température souhaitée de l'eau dans la chaudière et il permet d'économiser une quantité significative de combustible.

### MONTAGE

- 1) Visser le raccord de 3/4" (1) dans le manchon prévu à cet effet situé dans la chaudière. Serrer à fond le dispositif afin d'assurer une bonne tenue et une orientation correcte pour le réglage. Pour ce qui est du montage horizontal (fig. A), le régulateur doit être fixé de façon à ce que la flèche (2) servant d'index soit dans la position supérieure. Dans le cas du montage vertical (fig. B), monter le dispositif de façon à ce que l'encoche en relief (3) soit située vers la partie avant de la chaudière.
- 2) Après avoir ôté le pivot en plastique pour l'emballage du logement du régulateur, introduire le levier hexagonal (4) avec la petite chaîne (5). Attention! Si le support pour le levier du régulateur s'enlève, il faut le remonter dans le bon sens.
- 3) Après avoir placé la poignée du régulateur (6) sur 60°C, bloquer le levier doté de la petite chaîne en position légèrement inclinée vers le bas de façon à ce que la chaîne se trouve sur le même axe que le dispositif d'accrochage situé sur le porte de tirage (7).

### CARACTERISTIQUES TECHNIQUES

Dispositif entièrement en métal. Élément termosensible à cire Poignée réalisée en PPO résistante aux températures élevées.  
Domaine de réglage 30°-100°. Longueur de la petite chaîne 1200 mm. Levier hexagonal à 120° d'angle, de 115 x 145 mm.  
Course de la petite chaîne 10mm/10°C, force utile 0.850 Kg.  
Raccord de fixation sur la chaudière 3/4" conique. Possibilité d'installer le régulateur en position horizontale ou verticale.

### CALIBRAGE

Afin de calibrer le régulateur de tirage, régler la longueur de la chaîne fixée sur la porte de tirage de la chaudière.  
Placer la poignée du régulateur sur 60°C. Allumer la chaudière sans fermer la porte de tirage. Une fois les 60°C atteints et après quelques minutes de stabilisation de la température, fixer la chaîne sur la porte de tirage de façon à ce que celle-ci reste ouverte d'1 mm. Ceci fait, le régulateur de tirage est calibré. Pour choisir la température souhaitée, tourner la poignée.

LAISSER CE MANUEL D'INSTRUCTION CHEZ L'UTILISATEUR



## Huzatszabályozó szelep fa és széntüzelésű kazánok részére.



### Működése

Az ICMA huzatszabályozó szelep automatikusan ellenőrzi az égéshez szükséges levegő mennyiségét, ezáltal változtatja az égés intenzitását, így állandó értéken tartja a szelepen beállított vízhőmérsékletet.

### BESZERELÉS:

- 1) A 3/4"-os csavarzatot (1) csatlakoztassuk a kazánon található bemeneti részhez. A szelepen lévő hatlapfejű szorító csavarzatot húzzuk meg egy belső kulcsnyílású szerszámmal, úgy, hogy megfelelő tömítettséget és szilárd tartást biztosítsunk. (lásd A, B ábrák)
- 2) Ezután szereljük be a hatszög profilú emelő rudat (4), mely láncsal van ellátva (5). Ha az emelő tartó kihúzódik, vissza kell helyezni a helyes irányba.
- 3) Miután a szabályozó fogantyúját (6) 60 °C-ra beállítottuk, rögzítsük le a fogantyút a fenti ábra bal oldalsó részén lévő illusztrációnak megfelelően. A beállítást úgy kell elvégezni, hogy a lánc függőleges legyen. (7)

### TECHNIKAI ADATOK:

Szerkezet anyaga: fém.

Töltet: hő érzékeny viasz.

Fogantyú: PP magas hőszigetelő hőálló fogantyú.

Szabályozási tartomány: 30°C-100°C.

Lánc hossza: 1200 mm.

Hatszögű emelő: 120°-ra szögbe beállítás 115x145 mm.

Lánc specifikáció: 10mm/10°C, erő: 0.850 Kg.

Csatlakoztatás: 3/4" kúpos hüvely.

### KALIBRÁLÁS:

A huzat szabályozó szelep kalibrálás abból áll, hogy a lánc hosszúságát be kell állítani.

Be kell állítani a szabályozó fogantyút 60°C fokra.

Majd be kell indítani a kazán nyitva tartván a kazán ajtaját, mely a levegőellátást biztosítja. Miután a kazán 60°C fokra felmelegedett, a láncot olyan pozícióba és hosszúságra állítsuk be, hogy a levegőellátást biztosító ajtó 1 mm-re legyen nyitva. Ebben a helyzetben a huzatszabályozó szelep kalibrálva van és a fogantyút tekerve a kívánt hőmérsékletre be lehet állítani.

Jelen használati útmutató a felhasználó rendelkezésére áll



## Регулятор тяги Для твердотопливных котлов и печей.



### ФУНКЦИЯ

Регулятор тяги ICma, автоматически контролирует тягу котла, и модулирует интенсивность горения, обеспечивая, таким образом, комфортную температуру в помещении и значительную экономию расхода топлива.

### МОНТАЖ

- 1) закрутить соединение 3/4" (1) на специальной муфте установленной на котле. Сжать до конца устройство, для обеспечения герметичности и возможности регулировки. При горизонтальном монтаже (рис.А), регулятор должен крепиться таким образом, чтобы указательная стрелка (2) находилась вверху. При вертикальном монтаже (рис.В) установить устройство с прорезью (3) повернутой к фронтальной части котла.
- 2) После снятия пластикового стержня с седла регулятора, вставить шестигранный рычаг (4) с цепочкой (5). Если поддерживающий элемент рычага регулятора не устанавливается, то нужно установить его снова, обращая внимание на соблюдение правильного направления монтажа.
- 3) После установки ручки регулятора (6) на 60°C, заблокировать ручку с цепочкой, в положении слегка наклоненной снизу таким образом, чтобы цепочка расположилась на той же оси соединения находящейся на дверце тяги.(7)

### ТЕХНИЧЕСКИЕ ХАРАКТЕРИСТИКИ:

Устройство цельнометаллическое. Теплочувствительный элемент. Ручка регулировки выполнена из прочного материала для высоких температур. Диапазон регулировки 30°-100°. Длина цепочки 1200мм. Рычаг с уклоном в 120°, 115x145мм, выбег цепочки 10мм/10°C, полезная сила 0.850 кг. Соединение на котле коническое 3/4". Возможность установки регулятора, как в вертикальном, так и в горизонтальном положении.

### НАСТРОЙКА:

Настройка регулятора заключается в регулировке длины цепочки зафиксированной на дверце тяги котла.

Установите ручку регулятора на 60°C. Включите котел, держа дверцу тяги открытой. Как только котел достигнет 60°C, через несколько минут стабилизации температуры, закрепите цепочку на дверце тяги таким образом, чтобы она осталась открытой на 1мм. На этом настройка окончена, теперь установите ручку на желаемую температуру.

Данное руководство предназначено для использования



## REGULÁTOR TAHU PRO KVALITNÍ PALIVOVÉ KOTLE A KUCHYŇSKÉ KAMNA (KOTLE)



### FUNKCE

Regulátor tahu ICMA reguluje vstupní proud vzduchu do kotle a kontroluje plamen k požadované teplotě. To je významné pro úsporu paliva.

### Montáž:

- 1) Přišroubujte 3/4" šroubení (1) v příslušném otvoru na kotli. Ventil v otvoru fixujte v poloze tak, aby řetízky a páka byly ve správné (vodorovné) poloze. Jestli je ventil smontovaný jako na obrázku A, držte šipkou nahoru. Jestli je ventil smontovaný jako na obrázku B, držte stranu 3, kde by páka měla být čelně.
- 2) Sundějte plastovou část, kde je vyvrtán střed ventilu a vložte šestihrannou páku (4) v otvoru ventilu a instalujte řetízky (5) do otvoru páky. Jestliže demontujete ventil, opatrně smontujte znovu to té samé pozici.
- 3) Nastavení regulátoru tahu ventilu (6) na 60°C, blokuje páku s mírným náklonem směrem k podlaze, tak aby byl ve stejném úhlu s tahovými dvířky kotle (7).

### Technická data:

Kovové tělo.

PPO držadlo odolné vysokým teplotám.

Regulační rozsah 30°-100°C.

Délka řetízku 1200 mm.

Šestihranná páka v 120°, velikost 115x145 mm.

Tah řetízku 10mm/10°C, zatížení řetízku 0,850 Kg.

Připojení kotle 3/4" konické.

Pracovní poloha: horizontální, vertikální.

### Kalibrace:

K nastavení regulátoru tahu je třeba nastavit délku řetízku mezi pákou a odtahovými dvířky. Nastavte teplotu na 60°C. Podle potřeby otevřete odtahová dvířka. Když kotel dosáhne 60°C pár minut vyčkejte až se ustálí teplota upravte řetízky tak, aby byla dvířka otevřená 1 mm.

Nyní je kotel připraven pro výběr požadované teploty vody.

NECHEJTE TENTO MANUÁL UŽIVATELI



## REGULATOR CIĄGU PRZEZNACZONY DO KOTŁÓW I KUCHNI NA PALIWO STAŁE



### ZASTOSOWANIE

Regulator ciągu powietrza ICMA płynnie reguluje ilość powietrza wchodzącego do kotła dzięki czemu kontrolowana jest wielkość płomienia i utrzymywana zadana temperatura wody w kotle. Ma to wpływ na komfort i pozwala zaoszczędzić paliwo.

### INSTRUKCJA MONTAŻU:

- 1) Wkręć końcówkę gwintowaną 3/4"(1) w wyznaczone miejsce na kotle. Ustaw regulator w pozycji umożliwiającej właściwą pracę dźwigni i łańcuszka. Jeżeli regulator jest zamontowany zgodnie z rysunkiem A – strzałka powinna być widoczna z góry. Jeżeli regulator został zamontowany zgodnie z rys. B ustaw go tak aby gniazdo montażowe dźwigni znajdowało się od frontu.
- 2) Usuń plastikową zaślepkę z otworu w miarkowniku i wsuń w ten otwór dźwignię o przekroju sześciokątnym (4) a następnie zamocuj do niej łańcuszek (5) poprzez otwór w dźwigni. Jeżeli zdemonujesz dźwignię przy ponownym jej montażu należy zachować pozycję z przed demontażem.
- 3) Ustaw pokrętkę regulatora (6) na 60°C i zablokuj dźwignię poprzez lekkie jej nachylenie w kierunku podłogi, tak aby łańcuszek znajdował się w osi w stosunku do otworów na dźwigni i drzwiczkach kotła.

### DANE TECHNICZNE:

Materiał – metal.

Element termostatyczny woskowy.

Pokrętko wykonane z PPO – odporne na temperaturę

Zakres regulacji 30°-100°. Długość łańcuszka 1200mm

Dźwignia sześciokątna 120° rozmiar 115x145mm,

Skok łańcuszka 10mm/10°C, wytrzymałość 0.850 Kg

Wyjście gwintowane fi 3/4" stożkowe.

Regulator ciągu może pracować w pozycji pionowej i poziomej.

### USTAWIANIE:

Regulacja temperatury w kotle odbywa się poprzez ustawienie długości łańcuszka pomiędzy dźwignią regulatora a drzwiczkami ruchomymi kotła. Ustaw pokrętkę regulatora na 60°C. Rozpal kocioł pozostawiając ruchome drzwiczki otwarte.

Gdy kocioł osiągnie temperaturę 60°C odczekaj około minuty aby wyrównać temperaturę regulatora i kotła a następnie ustaw długość łańcuszka tak by rozwarcie ruchomych drzwi kotła wynosiło 1mm. Teraz regulator jest gotowy do utrzymywania zadanej temperatury.

UŻYTKOWNIK POWINIEN ZACHOWAĆ NINIEJSZĄ INSTRUKCJĘ